

ZM21-20DI2DOR

20 通道市电交流 220V 开关量、2 通道继电器输出模块

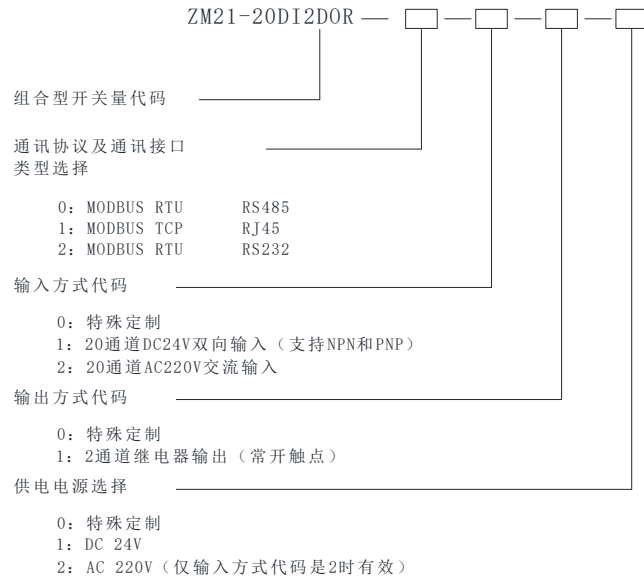
➤ 产品介绍

ZM21 模块是一款高性价比的组合型开关量模块，具有光电隔离的 20 路市电交流 220V 开关量采集，2 通道继电器输出，支持 RS-232 通讯接口，支持 MODBUS-RTU 从站通讯规约，10~30V 宽输入直流电源、外形小巧、可靠性高，可广泛应用于各种工业测量与控制系统。

➤ 产品特点

- 采用全新 AVR 单片机，抗干扰能力强，长期稳定运行；
- IO 点、电源、通讯相互隔离；
- 开关量输入分两组输入，一组 8 通道，另一组 12 通道，各通道均采用容性采集方式、光电隔离；有 2 通道独立继电器输出，24VDC/220VAC 负载均可使用；
- 接线式 RS232 通信接口，可与业界流行的组态软件 (Intouch、Flx、组态王、力控、太力等)或可编程控制器 PLC (西门子、施耐德、欧姆龙等) 通信。

➤ 产品选型



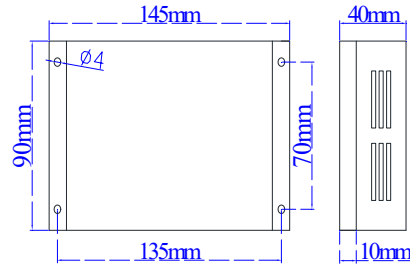
➤ 产品主要参数

工作电源	
工作电压	DC10~30V
电源防护	防浪涌、防电源反接、防过载
功耗	<1W
开关量输入	
通道数、类型	20 路交流开关采集 (光电隔离)
输入参数	有源交流: 逻辑 1: >AC90V & <AC275; 逻辑 0: <AC88V Iac ≈ 5mA@AC220V;
开关量输出	
通道数、类型	2 通道常开型继电器
触点负载	10A/AC125V, 3A@AC220V/DC24V
最大切换电流	I _{max} =10A
最大切换电压	V _{max} =AC250V/DC30V
最大切换功率	P _{max} =1250VA/150W

通讯	
类型、协议	RS232, MODBUS-RTU
通讯口参数	通讯隔离, 隔离电压 2500V, 防雷击
地址	1~127
波特率	1200/2400/4800/9600/19200 /38400/57600/115200 bps
校验位	无校验
数据位	8 位
停止位	1 位

安装		使用环境	
外形尺寸	(长 x 宽 x 高): 145×90×40(mm)	存储温度	-20~80 °C
安装方式	35mm DIN 导轨安装 /M4×16mm 螺丝安装	工作温度	-10~+60°C
		相对湿度	20~90% (非凝结)
端子类型	可拔插式接线端子	防护等级	IP20 (常规配置)

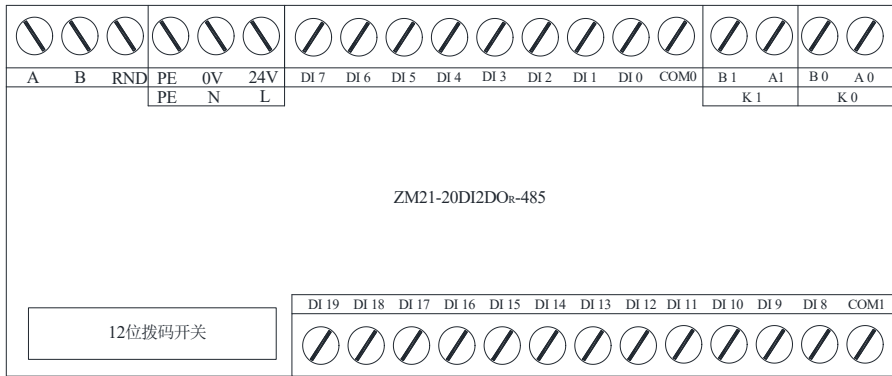
➤ 产品外型、尺寸、安装



35mm DIN 导轨安装

螺丝安装

➤ 端子图



产品选型中供电电源选 1 时，24V、0V、PE（DC24V）有效，选 2 时，L、N、

销售电话：（0838）3081995 15983845957

PE（AC 220V）有效。

➤ 指示灯

P：工作电源指示灯（正常时常亮）；T：通讯发送指示灯（正常时闪烁）

R：通讯接收指示灯（正常时闪烁）；

DI 0~19：20 路开关量输入指示灯（有输入时常亮）；

K0、K1：2 路继电器指示灯（闭合时常亮）

➤ 拨码开关定义

模块地址							波特率			终端电阻	
1	2	3	4	5	6	7	8	9	10	11	12

模块地址（0~127）、波特率（2.4K、4.8K、9.6K、19.2K、38.4K、57.6K、115.2K）、终端电阻设置参见模块面板提示。

模块出厂设置——9600，n，8，1（9600BPS，无校验，8 位数据位，1 位停止位），若客户需要数据位 7 位和奇/偶校验方式时，订购时需另行说明。

注：地址、波特率用 12 位拨码开关设置且可带电修改；地址、波特率是二进制表示方式，低位在前，终端电阻无效。

➤ 端子定义

编号	端子定义	注释
1	DI 19	第 20 路开关量输入端
2	DI 18	第 19 路开关量输入端
3	DI 17	第 18 路开关量输入端
4	DI 16	第 17 路开关量输入端
5	DI 15	第 16 路开关量输入端
6	DI 14	第 15 路开关量输入端
7	DI 13	第 14 路开关量输入端
8	DI 12	第 13 路开关量输入端
9	DI 11	第 12 路开关量输入端
10	DI 10	第 11 路开关量输入端
11	DI 9	第 10 路开关量输入端
12	DI 8	第 9 路开关量输入端
13	COM 1	开关量输入公共端 2

网址：<http://www.dyxjplc.com>

14	TXD	外接 RS232 口的接收端 RXD (例: 与 DB9: 2 相接)
15	RXD	外接 RS232 口的发送端 TXD (例: 与 DB9: 3 相接)
16	SG	外接 RS232 口的信号地 SG (例: 与 DB9: 5 相接)
17	PE	电源地
18	0V/N	直流工作电源“-”端 / 交流工作电源“N”端
19	24V	直流工作电源“+”端 / 交流工作电源“L”端
20	DI 7	第 8 路开关量输入端
21	DI 6	第 7 路开关量输入端
22	DI 5	第 6 路开关量输入端
23	DI 4	第 5 路开关量输入端
24	DI 3	第 4 路开关量输入端
25	DI 2	第 3 路开关量输入端
26	DI 1	第 2 路开关量输入端
27	DI 0	第 1 路开关量输入端
28	COM 0	开关量输入公共端 1
29	K1:B 1	第 2 通道继电器常开触点
30	K1:A 1	
31	K0:B 0	第 1 通道继电器常开触点
32	K0:A 0	

➤ MODBUS 寄存器定义

■ 开关量状态寄存器映射表 1

PLC 地址	MODBUS 地址	类别	功能码 (16 进制)	长度 (bit)
10001	0X 00	第 1 路开关量输入	02 (读)	1
10002	0X 01	第 2 路开关量输入	02 (读)	1
10003	0X 02	第 3 路开关量输入	02 (读)	1
.....	02 (读)	1
10020	0X 13	第 20 路开关量输入	02 (读)	1

00001	0X 00	第 1 路继电器输出	01 (读)、05 (写单个寄存器)、10 (写多个寄存器)	1
00002	0X 01	第 2 路继电器输出	01 (读)、05 (写单个寄存器)、10 (写多个寄存器)	1

■ 开关量状态寄存器映射表 2

PLC 地址	MODBUS 地址	类型	功能码 (16 进制)	单独置位后寄存器数码值	长度 (Word)
30001	0X 00	第 1 路开关量输入	04 (读输入寄存器)	1	1
		第 2 路开关量输入		2	
		第 3 路开关量输入		4	
		
		第 8 路开关量输入		128	
30002	0X 01	第 9 路开关量输入	04 (读输入寄存器)	1	1
		第 10 路开关量输入		2	
		
		20 路开关量输入		2048	
40001	0X 00	第 1 路继电器输出	03 (读) 及 06 (写单个寄存器)、10 (写多个寄存器)	1	1
		第 2 路继电器输出		2	1

开关量输入离散数据整合在整型数据地址 30001 (前 8 位)、30002 (后 12 位), 开关量输出离散数据整合在整型数据 40001, 整合形式都是以二进制方式一一映射。

Reg.	Bit 15	Bit 14	Bit 13	Bit 12	Bit 11	Bit 10	Bit 9	Bit 8	Bit 7	Bit 6	Bit 5	Bit 4	Bit 3	Bit 2	Bit 1	Bit 0
30001	/	/	/	/	/	/	/	/	DI 7	DI 6	DI 5	DI 4	DI 3	DI 2	DI 1	DI 0
30002	/	/	/	/	DI 11	DI 10	DI 9	DI 8	DI 7	DI 6	DI 5	DI 4	DI 3	DI 2	DI 1	DI 0
40001	/	/	/	/	/	/	/	/	/	/	/	/	/	/	DO 1	DO 0

➤ 通讯示例

例1: 02 功能码查询开关量输入状态——映射区10001~10020

接收: 01 02 00 00 00 14 78 05

还回: 01 02 03 10 10 00 74 4B

站地址	功能码	首地址		寄存器个数		CRC校验码	
01	02	00	00	00	14	78	05

站地址	功能码	占用字节数	DI 1~8数据	DI 9~16数据	DI 17~20数据	CRC校验码	
01	02	03	10	10	00	74	4B

说明: 20 路数据为“10 10 00”, 按位解析“00010000”、“00010000”、“00000000”, 表示第5、13路开关量闭合, 其它路无信号输入。

例2: 04 功能码查询开关量输入状态——映射区30001~30002

接收: 01 04 00 00 00 02 71 CB

还回: 01 04 04 00 10 00 10 FB 8D

站地址	功能码	首地址		寄存器个数		CRC校验码	
01	04	00	00	00	02	71	CB

站地址	功能码	占用字节数	DI 1~8数据	DI 9~20数据	CRC校验码		
01	04	04	00 10	00 10	FB	8D	

说明: 第 5、13 通道开关量输入有信号输入

例3: 01 功能码读取开关量输出状态——映射区00001~00002

接收: 01 01 00 00 00 02 BD CB

还回: 01 01 01 01 90 48

站地址	功能码	首地址		寄存器个数		CRC校验码	
01	01	00	00	00	02	BD	CB

站地址	功能码	占用字节数	DO 1、2数据	CRC校验码	
01	01	01	01	90	48

说明: 第 1 通道继电器线圈闭合状态, 其它通道断开。

销售电话: (0838) 3081995 15983845957

例4: 03 功能码读取开关量输出状态——映射区40001

接收: 01 03 00 00 00 01 84 0A

还回: 01 03 02 00 03 F8 45

站地址	功能码	首地址		寄存器个数		CRC校验码	
01	03	00	00	00	01	84	0A

站地址	功能码	占用字节数	DO 1、2数据	CRC校验码		
01	03	02	00 03	F8	45	

说明: 第 1、2 通道线圈闭合状态。

例5: 05 功能码设置单个线圈——映射区00001~00002

接收: 01 05 00 00 FF 00 8C 3A

还回: 01 05 00 00 FF 00 8C 3A

站地址	功能码	地址		输出状态		CRC校验码	
01	05	00	00	FF	00	8C	3A

说明: 闭合第 1 通道线圈, “FF 00”置 1 标识; 若需要设置断开, “输出状态”需置成“00 00”。

例6: 15 功能码设置单个线圈——映射区00001~00002

接收: 01 0F 00 00 00 02 01 03 9E 96

还回: 01 0F 00 00 00 02 D4 0A

站地址	功能码	首地址		寄存器个数		占用字节数	DO 1、2状态	CRC校验码	
01	0F	00	00	00	02	01	03	9E	96

站地址	功能码	首地址		寄存器个数		CRC校验码	
01	0F	00	00	00	02	D4	0A

说明: 闭合第 1、2 通道线圈。

例7: 06功能码设置多个线圈——映射区40001

接收: 01 06 00 00 00 03 C9 CB

还回: 01 06 00 00 00 03 C9 CB

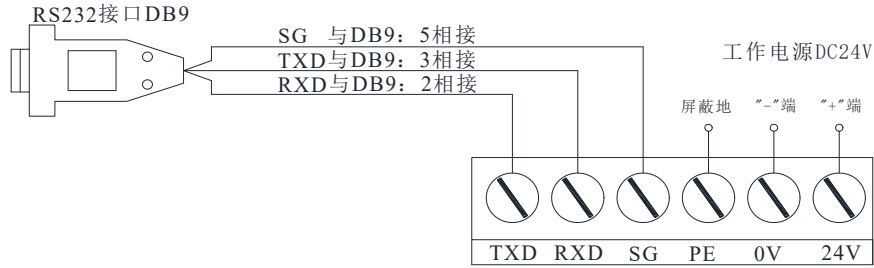
站地址	功能码	地址		寄存器数据		CRC校验码	
01	06	00	00	00	03	C9	CB

说明: 设置第 1、2 通道线圈闭合

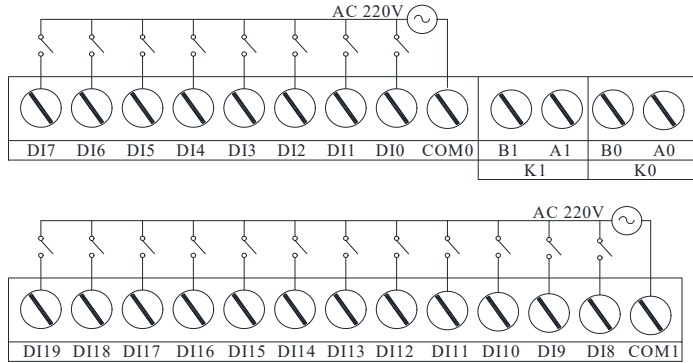
网址: <http://www.dyxjplc.com>

➤ 典型接线图

■ 电源及通讯接线示意图



■ 交流 AC 220V 输入接线示意图



注：输入端请勿带电拨插，否则会导致不可挽回的损坏。

■ 开关量输出接线示意图——继电器输出(触点可接DC 24V / AC 220V 负载)

