

ZM21-20DI2DOR

20 通道市电交流 220V 开关量、2 通道继电器输出模块

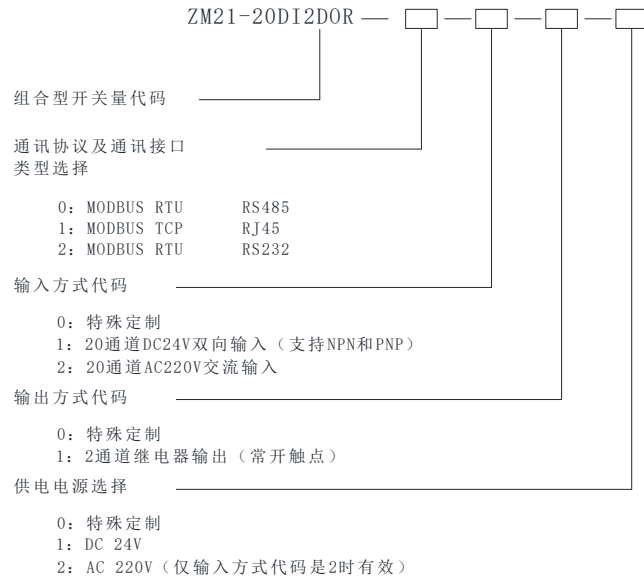
➤ 产品介绍

ZM21 模块是一款高性价比的组合型开关量模块，具有光电隔离的 20 路市电交流 220V 开关量采集，2 通道继电器输出，RJ45 网口，支持 MODBUS-TCP 从站通讯规约，10~30V 宽输入直流电源、外形小巧、可靠性高，可广泛应用于各种工业测量与控制系统。

➤ 产品特点

- 采用全新 AVR 单片机，抗干扰能力强，长期稳定运行；
- IO 点、电源、通讯相互隔离；
- 开关量输入分两组输入，一组 8 通道，另一组 12 通道，各通道均采用容性采集方式、光电隔离；有 2 通道独立继电器输出，24VDC/220VAC 负载均可使用；
- RJ45 网口（带指示灯），可与业界流行的组态软件（Intouch、Flx、组态王、力控、太力等）或可编程控制器 PLC（西门子、施耐德、欧姆龙等）通信。

➤ 产品选型



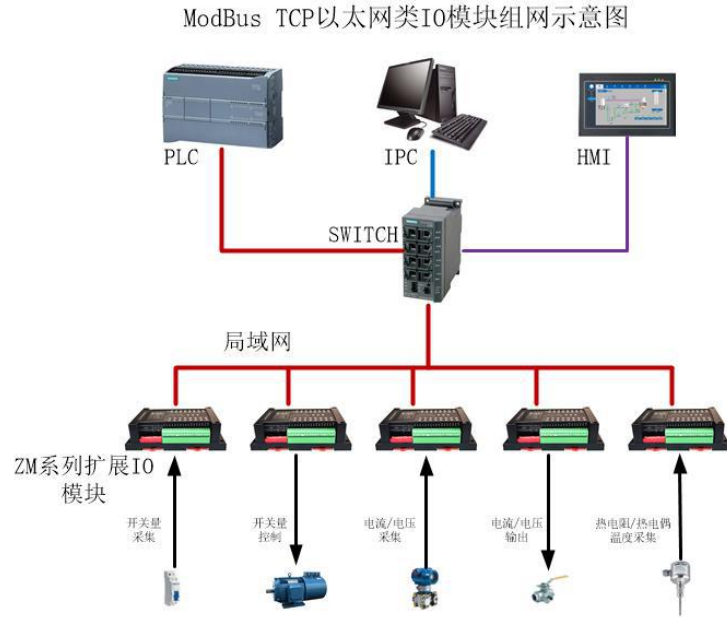
➤ 产品主要参数

工作电源	
工作电压	DC10~30V
电源防护	防浪涌、防电源反接、防过载
功耗	<1W
开关量输入	
通道数、类型	20 路交流开关采集
输入参数	有源交流： 逻辑 1: >AC90V & <AC275； 逻辑 0: <AC88V Iac ≈ 5mA@AC220V；
开关量输出	
通道、类型	2 通通常开型继电器
触点负载	10A/AC125V， 3A@AC220V/DC24V
最大切换电流	I _{max} =10A
最大切换电压	V _{max} =AC250V/DC30V
最大切换功率	P _{max} =1250VA/150W

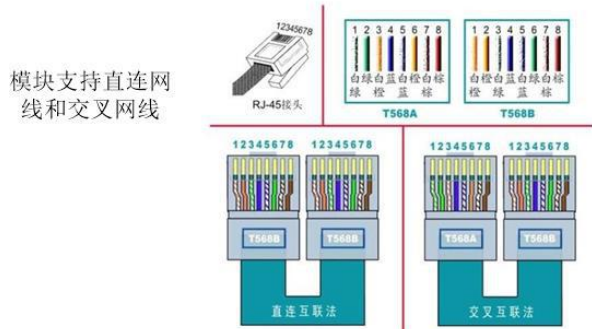
通讯	
协议类型	MODBUS-TCP
通讯接口	RJ45
协议地址	1~127/255
速率	10/100M

安装		使用环境	
外形尺寸	(长 x 宽 x 高): 145×90×40(mm)	存储温度	-20~80 °C
安装方式	35mm DIN 导轨安装 /M4×16mm 螺丝安装	工作温度	-10~+60°C
		相对湿度	20~90%（非凝结）
端子类型	可拔插式接线端子	防护等级	IP20（常规配置）

➤ 网络示意图



网线RJ45接头（水晶头）排线示意图

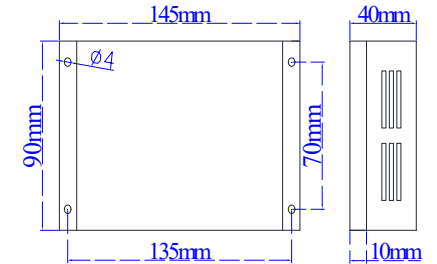


网线的两种接法:

- 1、直连线接法(平行线接法): 相同设备, 使用直连线接法, 即: 两端都是TIA/EIA-568A标准或TIA/EIA-568B标准。网线两头接法都是: 白橙、橙、白绿、蓝、白蓝、绿、白棕、棕。
 - 2、交叉线接法: 相同设备, 使用交叉线接法, 即: 一端是TIA/EIA-568A标准, 另一端是TIA/EIA-568B标准。网线一端接法是白绿、绿、白橙、蓝、白蓝、橙、白棕、棕, 另一头接法是: 白橙、橙、白绿、蓝、白蓝、绿、白棕、棕。
- 推荐使用直连线方法, 操作起来比较简单, 网线两头接法一样, 都是白橙、橙、白绿、蓝、白蓝、绿、白棕、棕。

销售电话: (0838) 3081995 15983845957

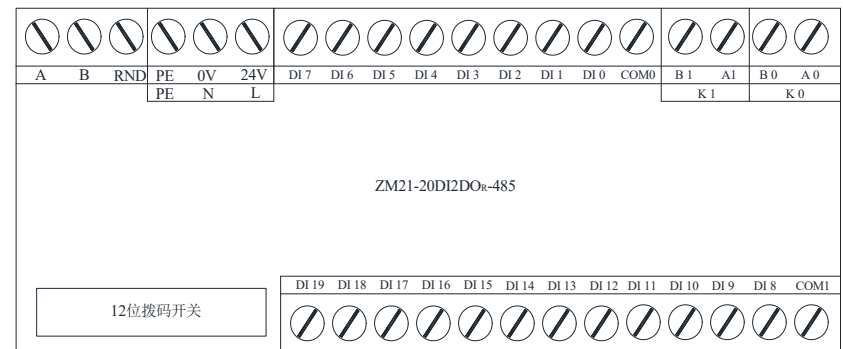
➤ 产品外型、尺寸、安装



35mm DIN 导轨安装

螺丝安装

➤ 端子图



产品选型中供电电源选 1 时, 24V、0V、PE (DC24V) 有效, 选 2 时, L、N、PE (AC 220V) 有效。

网址: <http://www.dyxjplc.com>

➤ 指示灯

P: 工作电源指示灯（正常时常亮）；T: 通讯发送指示灯（正常时闪烁）
 R: 通讯接收指示灯（正常时闪烁）；
 DI 0~19: 20路开关量输入指示灯（有输入时常亮）；
 K0、K1: 2路继电器指示灯（闭合时常亮）

➤ 拨码开关定义

模块地址							波特率			终端电阻	
1	2	3	4	5	6	7	8	9	10	11	12

模块地址（1~127/255）、数据交换速率（2.4K、4.8K、9.6K、19.2K、38.4K、57.6K、115.2K）

设置参见模块面板提示；出厂设置：地址 255、数据交换速率 115.2K。

产品内部数据交换通讯格式设置——n, 8, 1（无校验，8位数据位，1位停止位）。

注 1: 地址、波特率用拨码开关设置且可带电修改，终端电阻无效；地址、波特率是二进制表示方式，低位在前（产品面板有具体标识）。

通讯参数: 波特率（默认 115200kps）、8位数据位、无校验（校验方式）、1位停止位等必须与“德阳旭捷以太网模块网关参数设置软件”须一致。

注 2: 若与西门子 Smart 200/1200/1500 等 PLC 使用时，由于 PLC 内部的设备 ID 默认 255，为了方便编程，可将模块拨码开关的第 1~7 位拨到 OFF 位置，即地址 255。

➤ 端子定义

编号	端子定义	注释
1	DI 19	第 20 路开关量输入端
2	DI 18	第 19 路开关量输入端
3	DI 17	第 18 路开关量输入端
4	DI 16	第 17 路开关量输入端
5	DI 15	第 16 路开关量输入端
6	DI 14	第 15 路开关量输入端
7	DI 13	第 14 路开关量输入端
8	DI 12	第 13 路开关量输入端
9	DI 11	第 12 路开关量输入端
10	DI 10	第 11 路开关量输入端
11	DI 9	第 10 路开关量输入端

销售电话：（0838）3081995 15983845957

12	DI 8	第 9 路开关量输入端
13	COM 1	开关量输入公共端 2
14	RJ45	以太网通讯口
15	PE	电源地（防电源干扰）
16	0V / N	直流工作电源“-”端 / 交流工作电源“N”端
17	24V	直流工作电源“+”端 / 交流工作电源“L”端
18	DI 7	第 8 路开关量输入端
19	DI 6	第 7 路开关量输入端
20	DI 5	第 6 路开关量输入端
21	DI 4	第 5 路开关量输入端
22	DI 3	第 4 路开关量输入端
23	DI 2	第 3 路开关量输入端
24	DI 1	第 2 路开关量输入端
25	DI 0	第 1 路开关量输入端
26	COM 0	开关量输入公共端 1
27	K1:B 1	第 2 通道继电器常开触点
28	K1:A 1	
29	K0:B 0	第 1 通道继电器常开触点
30	K0:A 0	

➤ MODBUS 寄存器定义

■ 开关量状态寄存器映射表 1

PLC 地址	MODBUS 地址	类别	功能码（16进制）	长度（bit）
10001	0X 00	第 1 路开关量输入	02（读）	1
10002	0X 01	第 2 路开关量输入	02（读）	1
10003	0X 02	第 3 路开关量输入	02（读）	1
.....		02（读）	1
10020	0X 13	第 20 路开关量输入	02（读）	1

网址：<http://www.dyxjplc.com>

00001	0X 00	第 1 路继电器输出	01 (读)、05 (写单个寄存器)、10 (写多个寄存器)	1
00002	0X 01	第 2 路继电器输出	01 (读)、05 (写单个寄存器)、10 (写多个寄存器)	1

PLC 地址	MODBUS 地址	类型	功能码 (16 进制)	单独置位后寄存器数值	长度 (Word)
30001	0X 00	第 1 路开关量输入	04 (读输入寄存器)	1	1
		第 2 路开关量输入		2	
		第 3 路开关量输入		4	
		
		第 8 路开关量输入		128	
30002	0X 01	第 9 路开关量输入	04 (读输入寄存器)	1	1
		第 10 路开关量输入		2	
		
		20 路开关量输入		2048	
40001	0X 00	第 1 路继电器输出	03 (读) 及 06 (写单个寄存器)、10 (写多个寄存器)	1	1
		第 2 路继电器输出		2	1

■ 开关量状态寄存器映射表 2

开关量输入离散数据整合在整型数据地址 30001 (前 8 位)、30002 (后 12 位),

Reg.	Bit 15	Bit 14	Bit 13	Bit 12	Bit 11	Bit 10	Bit 9	Bit 8	Bit 7	Bit 6	Bit 5	Bit 4	Bit 3	Bit 2	Bit 1	Bit 0
30001	/	/	/	/	/	/	/	/	DI 7	DI 6	DI 5	DI 4	DI 3	DI 2	DI 1	DI 0
30002	/	/	/	/	DI 11	DI 10	DI 9	DI 8	DI 7	DI 6	DI 5	DI 4	DI 3	DI 2	DI 1	DI 0
40001	/	/	/	/	/	/	/	/	/	/	/	/	/	/	DO1	DO0

开关量输出离散数据整合在整型数据 40001, 整合形式都是以二进制方式一一映射。

➤ 通讯示例

例1: 02 功能码查询开关量输入状态——映射区10001~10020

接收: 5E 36 00 00 00 06 01 02 00 00 00 14

发送: 5E 36 00 00 00 06 01 02 03 10 10 00

事物处理标识		协议标识		发送区字节数	
5E	36	00	00	00	06
5E	36	00	00	00	06

站地址	功能码	首地址		寄存器个数	
01	02	00	00	00	14

站地址	功能码	占用字节数	DI 1~8数据	DI 9~16数据	DI 17~20数据
01	02	03	10	10	00

说明: 20 路数据为“10 10 00”, 按位解析“00010000”、“00010000”、“00000000”, 表示第5、13路开关量闭合, 其它路无信号输入。

例2: 04 功能码查询开关量输入状态——映射区30001~30002

接收: 5E 37 00 00 00 06 01 04 00 00 00 02

发送: 5E 37 00 00 00 07 01 04 04 00 10 00 10

事物处理标识		协议标识		发送区字节数	
5E	37	00	00	00	06
5E	37	00	00	00	07

站地址	功能码	首地址		寄存器个数	
01	04	00	00	00	02

站地址	功能码	占用字节数	DI 1~8数据	DI 9~20数据
01	04	04	00 10	00 10

说明: 第 5、13 通道开关量输入有信号输入

例3: 01 功能码读取开关量输出状态——映射区00001~00002

接收: 5E 38 00 00 00 06 01 01 00 00 00 02

发送: 5E 38 00 00 00 06 01 01 01 01

事物处理标识		协议标识		发送区字节数	
5E	38	00	00	00	06
5E	38	00	00	00	05

站地址	功能码	首地址		寄存器个数	
01	01	00	00	00	02

站地址	功能码	占用字节数	DO 1、2数据
01	01	01	01

说明: 第1通道继电器线圈闭合状态, 其它通道断开。

例4: 03 功能码读取开关量输出状态——映射区40001

接收: 5E 39 00 00 00 06 01 03 00 00 00 01

发送: 5E 39 00 00 00 06 01 03 02 00 03

事物处理标识		协议标识		发送区字节数	
5E	39	00	00	00	06
5E	39	00	00	00	05

站地址	功能码	首地址		寄存器个数	
01	03	00	00	00	01

站地址	功能码	占用字节数	DO 1、2数据	
01	03	02	00	03

说明: 第1、2通道线圈闭合状态。

例5: 05 功能码设置单个继电器——映射区00001~00002

接收: 5E 3A 00 00 00 06 01 05 00 00 FF 00

发送: 5E 3A 00 00 00 06 01 05 00 00 FF 00

事物处理标识		协议标识		发送区字节数		站地址	功能码	地址		输出状态	
5E	3A	00	00	00	06	01	05	00	00	FF	00

说明: 闭合第1通道线圈, “FF 00”置1标识; 若需要设置断开, “输出状态”需设置成“00 00”。

例6: 15 功能码设置多个继电器——映射区00001~00002

接收: 5E 3B 00 00 00 08 01 0F 00 00 00 02 01 03

发送: 5E 3B 00 00 00 06 01 0F 00 00 00 02

事物处理标识		协议标识		发送区字节数	
5E	3B	00	00	00	08
5E	3B	00	00	00	06

站地址	功能码	首地址		寄存器个数		占用字节数	DO 1、2状态
01	0F	00	00	00	02	01	03

站地址	功能码	首地址		寄存器个数	
01	0F	00	00	00	02

说明: 闭合第1、2通道线圈。

例7: 06功能码设置多个线圈——映射区40001

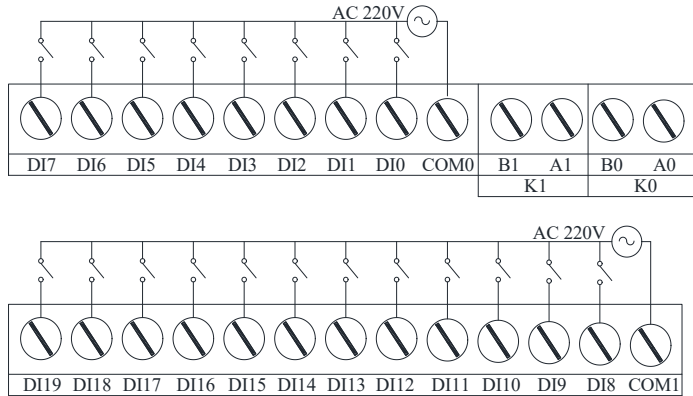
接收: 5E 3C 00 00 00 08 01 06 00 00 00 03

发送: 5E 3C 00 00 00 08 01 06 00 00 00 03

事物处理标识		协议标识		发送区字节数		站地址	功能码	地址		寄存器数据	
5E	3C	00	00	00	06	01	06	00	00	00	03

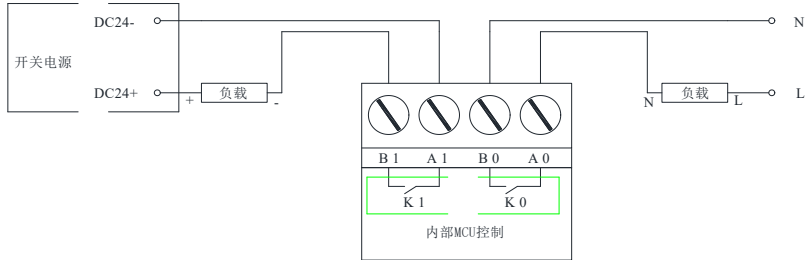
➤ 典型接线图

■ 交流 AC 220V 输入接线示意图



注：输入端请勿带电拨插，否则会导致不可挽回的损坏。

■ 开关量输出接线示意图——继电器输出(触点可接DC 24V / AC 220V负载)



➤ 网卡参数设置软件的使用

德阳旭捷科技-网卡参数设置软件V1.0

1. 将软件压缩包复制到电脑，然后解压；



2. 安装 virtual-serial-port-control 虚拟串口驱动程序成功后；打开《IOTService》文件夹，双击 IOTService.EXE 运行程序；

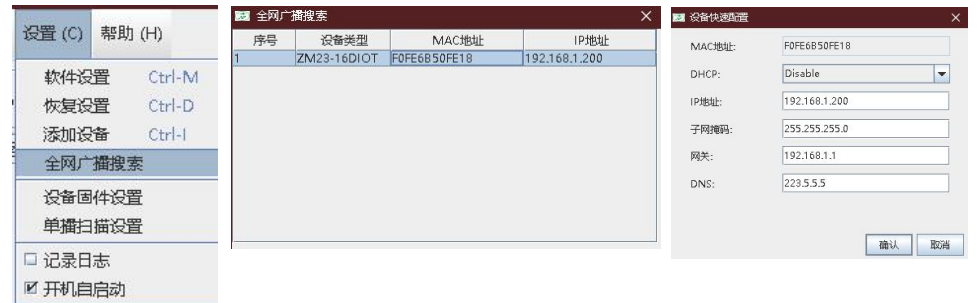
3. 若 virtual-serial-port-control 虚拟串口驱动程序不能安装，可运行 IOTService.bat / IOTService.vbs 。

➤ 网卡参数设置

1. 进入软件主界面



若设备和调试电脑处于同一网段，则会自动搜索出设备；若设备和调试电脑处于不同网段，请在“设置”的选项框使用“全网广播搜索”，如下图。



全网广播搜索出设备后，双击它，可设置其 IP 地址、子网掩码、网关、DNS。

2. 参数设置（根据现场需要，仅修改 IP 地址、子网掩码、网关、DNS 参数即可）



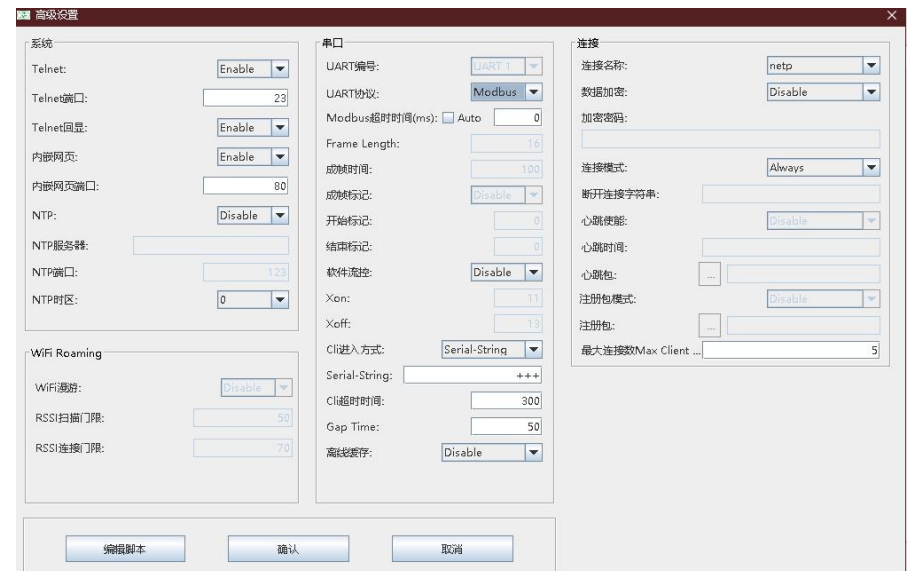
双击需要修改参数的设备，会出现上图设备的参数状态；
 点击“设备编辑”按钮



- ◆ 系统设置：用户名和密码建议默认，系统调试、网页访问时用到，主机名可根据现场条件修改；DHCP 设置成不使能，然后修改适用于现场的 IP、子网掩码、网关及 DNS；
- ◆ 串口设置：波特率是模块的 MCU 与网口的内部数据交换速率，根据模块上拨码开关的第 8、

9、10 位来设置，4800、9600、19200、38400、57600、115200bps 可选择，建议使用 115200bps 最高速率。**注意：拨码开关设置的波特率必须与软件的波特率设置保持一致，否则会造成无法通讯。**数据位、停止位、校验位、流控不可更改，必须设置成数据位 8，停止位 1，校验位 NONE，流控 Disable；缓冲区大小保持默认 512 字节即可；

- ◆ 连接设置：协议选择“TCP-SERVER”，本地端口号必须设置成 502，否则不能通讯；TCP 保活间隔 60、TCP 接收超时 0，缓冲区 512，默认设置即可；
- ◆ 高级设置：协议选择，UART 协议设置成 Modbus，Modbus 超时时间可勾选自动，如下图



点击确认后还回上一界面，再点击确认保存参数，最后点击重启设备，网卡参数设置完成。
注：出场设置已经设置好了以上参数，用户只需修改 IP 地址、子网掩码、网关、DNS，其它参数不需要改变，设置好后点击按钮“确认”，最后点击按钮“重新启动”后参数生效。

3. 也可通过网页设置网卡参数

在已知设备 IP 且调试电脑与该设备处于同一网段时，可通过网页设置参数。



登录
http://192.168.0.201
您与此网站的连接不是私密连接

用户名

密码

例如：设备 IP：192.168.0.201；在浏览器上输入 <http://192.168.0.201>；

进入参数入口，这里输入默认用户名 `admin` 和密码 `admin`；登录后的设置方法和使用软件设置的使用方法类似。